

## Камера шоковой заморозки ШОКК-202

Камера шоковой заморозки ШОКК-202 предназначена для быстрого охлаждения и замораживания различных пищевых продуктов-полуфабрикатов, разложенных на 2 тележки, для дальнейшего их хранения на низкотемпературных складах предприятий общественного питания. Масса продуктов для заморозки от температуры 90 градусов составляет 250 кг, от комнатной температуры - 300 кг.

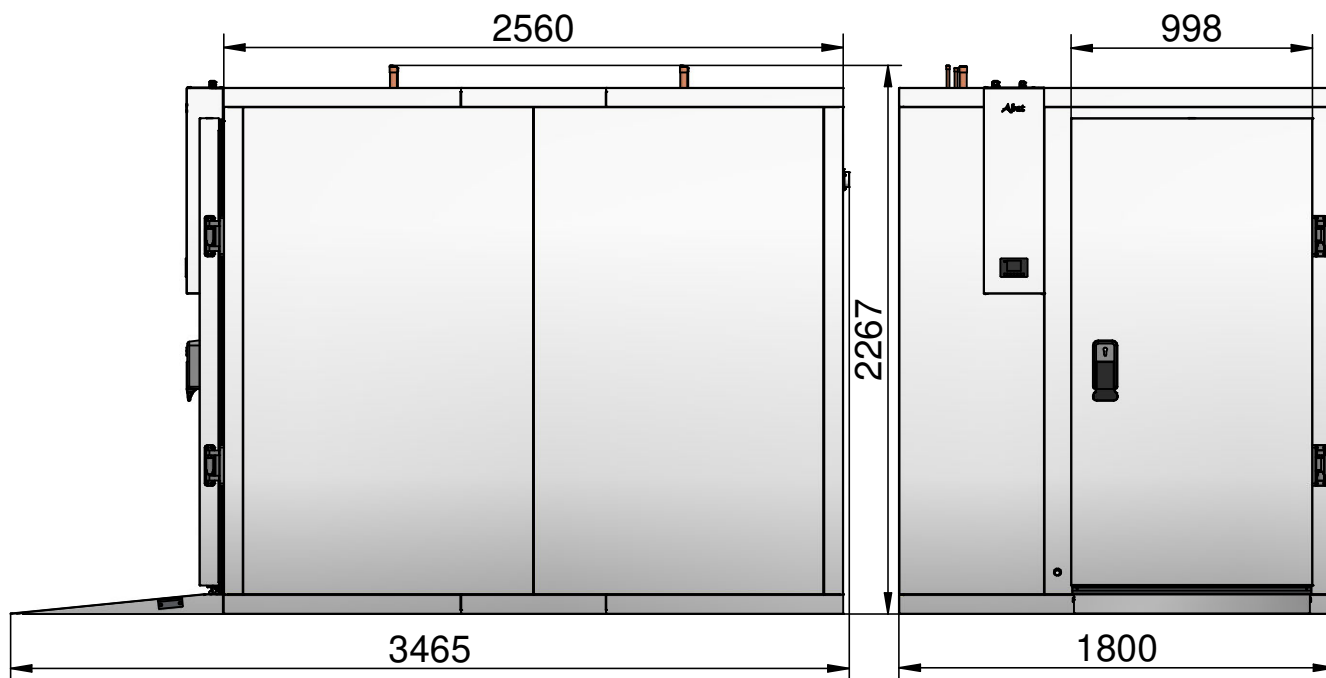
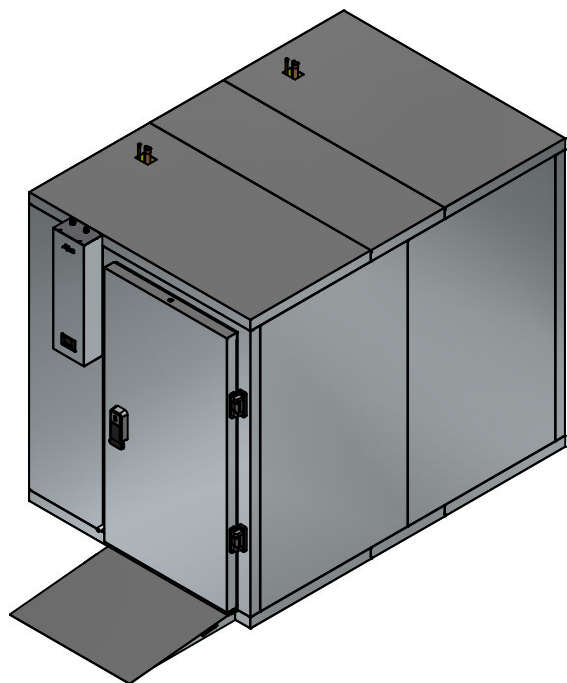
Камера сборная, панели скрепляются между собой эксцентриковыми замками.

Стенки, пол и потолок камеры представляют собой сэндвич-панели из высококачественной нержавеющей стали толщиной 80 мм. Дверь камеры навесная, распашная, оснащена низкотемпературным уплотнителем с подогревом и двусторонним замком. Пандус для заезда тележек оснащен обогревом порога и, как и пол камеры, выполнен из рифленого нержавеющей листа, предотвращающего скольжение и выдерживающего высокие удельные нагрузки.

Внутри камеры установлены два воздухоохладителя с двумя вентиляторами каждый, обеспечивающие эффективное охлаждение внутреннего объема камеры. Управление камерой осуществляется с дисплея контроллера. Для контроля заморозки продукта используется подогреваемый трехзонный щуп. Оттайка испарителей осуществляется горячим газом.

Агрегат на основе спарки спиральных компрессоров и конденсатор - выносного типа, соединяется с камерой посредством медных трубопроводов.

Камера поставляется в разобранном виде, в упаковках.



	Наименование параметра	Величина параметра
1.	Наименование изделия	ШОКК-202
1.	Код изделия	19605
2.	Масса продукта для заморозки от 90°C, кг	250
3.	Масса продукта для заморозки от 20°C, кг	300
4.	Материал внутренней отделки панелей	нерж. сталь
5.	Материал наружной отделки панелей	нерж. сталь
6.	Типоразмер емкостей для продукта	GN 2/1 или 600x800
7.	Полезный объем камеры, куб. м	4,28
8.	Мин. температура полезного объема, °C	-40
9.	Род тока питания камеры	1/N/PE 230В 50Гц
10.	Род тока питания агрегата	3/N/PE 400/230В 50Гц
11.	Макс. потребление электроэнергии, кВт ч	13,8
12.	Установившееся энергопотребление, кВт ч	2,4
13.	Макс. потребительский ток, А	50,3
14.	Тип холодильного агрегата и конденсатора	выносной
15.	Тип хладагента	R404A
16.	Масса камеры, кг не более	860